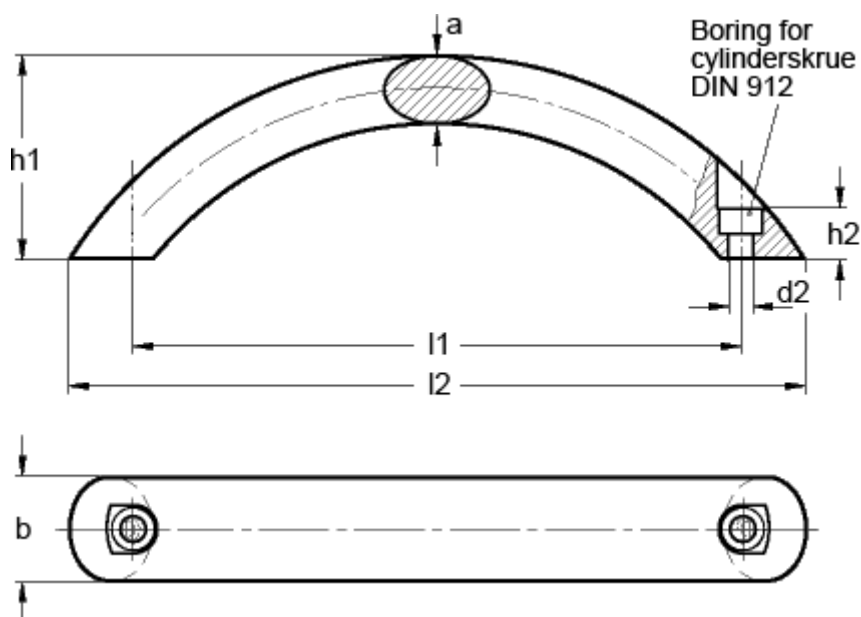


Varenummer: 201712150

Beskrivelse: E+G Bøjlegreb GN 565.4-20-160-B-SR

Mål



a	= 13
b	= 20
d2	= 5.3
h1	= 51
h2	= 10
l1	= 160
l2 ca.	= 185
t min	= 8.5